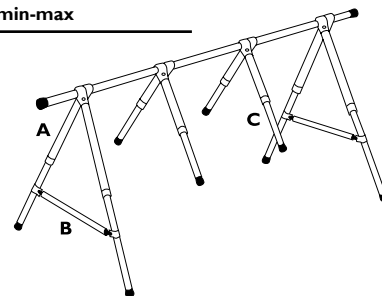


## A-STÄLLNING

Lämplig till båtar utan pulpit. En av fördelarna med A-ställningen är att A-benen står stadigt på marken och avlastar vindtrycket mot båten.

Artnr:	Ställning längd m	A. A-ben maxlängd m	B. Staglängd m	C. Antal däcksbän 0,9-1,7m, min-max	C. Antal däcksbän 1,5-2,3m, min-max
10205	5	3,2	0,9	2	-
10206	6	3,2	0,9	2	-
10207	7	3,8	1,5	4	-
10208	8	3,8	1,5	4	-
10209	9	4,3	2,0	2	2
10210	10	4,3	2,0	2	4
10211	11	4,8	2,5	2	4
10212	12	4,8	2,5	2	4

Andra längder på beställning.

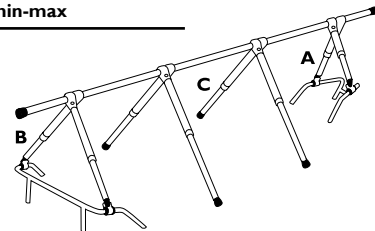


## DÄCKSTÄLLNING

Lämplig till båtar med pushpit och pulpit eller annat räcke av 25 eller 22mm rör. Ställningen sitter stadigt på båten med hjälp av NOA-fästen i pushpit och pulpit. Däcksbenen ställs direkt mot rufftaket, relingslisten eller annan lämplig plats.

Artnr:	Ställning längd m	A. Antal pulpitben 0,7-1,2m, min-max	B. Antal pushpitben 0,9-1,7m, min-max	C. Antal däcksbän 0,9-1,7m, min-max	C. Antal däcksbän 1,5-2,3m, min-max
10106	6	-	-	5	-
10107	7	2	2	4	-
10108	8	2	2	4	-
10109	9	2	2	2	2
10110	10	2	2	2	4
10111	11	2	2	2	4
10112	12	2	2	2	4

Andra längder på beställning.



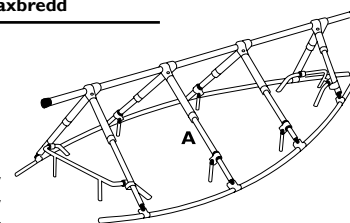
## UTLIGGARSTÄLLNING

Lämplig till båtar med mantågsfötter och pulpits. Utliggarröret håller presenningen utanför skrovet och förhindrar nötning på båten samt ger god ventilation.

Ställningen är justerbar åt två håll, dels i höjdlid samt utliggarrörets avstånd från skrovet. Antal ben väljs till antalet mantågsstötter båten är utrustad med.

Artnr:	Ställning längd m	Mantågsfötter per sida	A. Antal ben 0,9-1,7	A. Antal ben 0,9-2,05	A. Antal ben 1,5-2,3	A. Antal ben 1,25-2,55	A. Antal ben 1,5-2,8	A. Antal ben 2,0-3,3	Båtens maxbredd
10402	8	2	2	-	2	-	-	-	3,3
10403	8	3	2	-	4	-	-	-	3,3
10413	9	3	2	-	4	-	-	-	3,3
10414	9	4	2	-	6	-	-	-	3,3
10423	10	3	2	-	4	-	-	-	3,3
10424	10	4	2	-	6	-	-	-	3,3
10426	10	3	2	-	4	-	-	-	3,7
10427	10	4	2	-	-	6	-	-	3,7
10434	11	4	2	-	-	6	-	-	3,7
10435	11	5	-	2	-	8	-	-	3,7
10437	11	4	-	2	-	-	4	2	4,2
10438	11	5	-	2	-	-	4	4	4,2
10444	12	4	-	2	-	6	-	-	3,7
10445	12	5	-	2	-	8	-	-	3,7
10446	12	4	-	2	-	-	4	2	4,2
10447	12	5	-	2	-	-	4	4	4,2

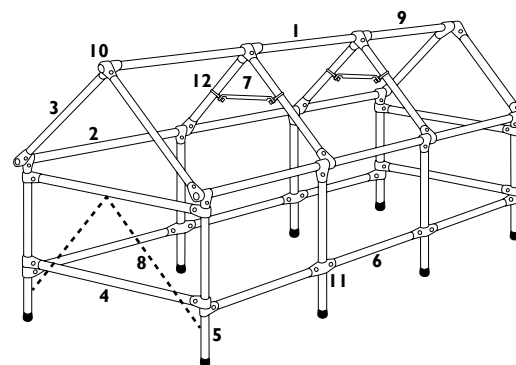
Andra längder på beställning.



## BÄTHUS

Båthus skräddarsys efter dina behov. Tala om vad du önskar så löser vi allt efter dina mått.

Benämning	Rör dim.		
1 - Taknock	35 mm	9 - Skarv med skarvrör	
2 - Takfot	35 mm	10 - T-koppling	
3 - Takstol	35 mm	11 - Krysskoppling	35 mm
4 - Gavel	35 mm	12 - Klammer	35 mm
5 - Stolpe	35 mm		
6 - Mellanrör	35 mm		
7 - Stag	30 mm		
8 - Stag	30 mm		



### NOA Aluminium AB

Vintervägen 3, 135 40 Tyresö, SWEDEN

Phone: +46 (8) 742 63 00

Fax: +46 (8) 742 30 70

E-mail: noa@noa.se | Web: www.noa.se

Återförsäljare: