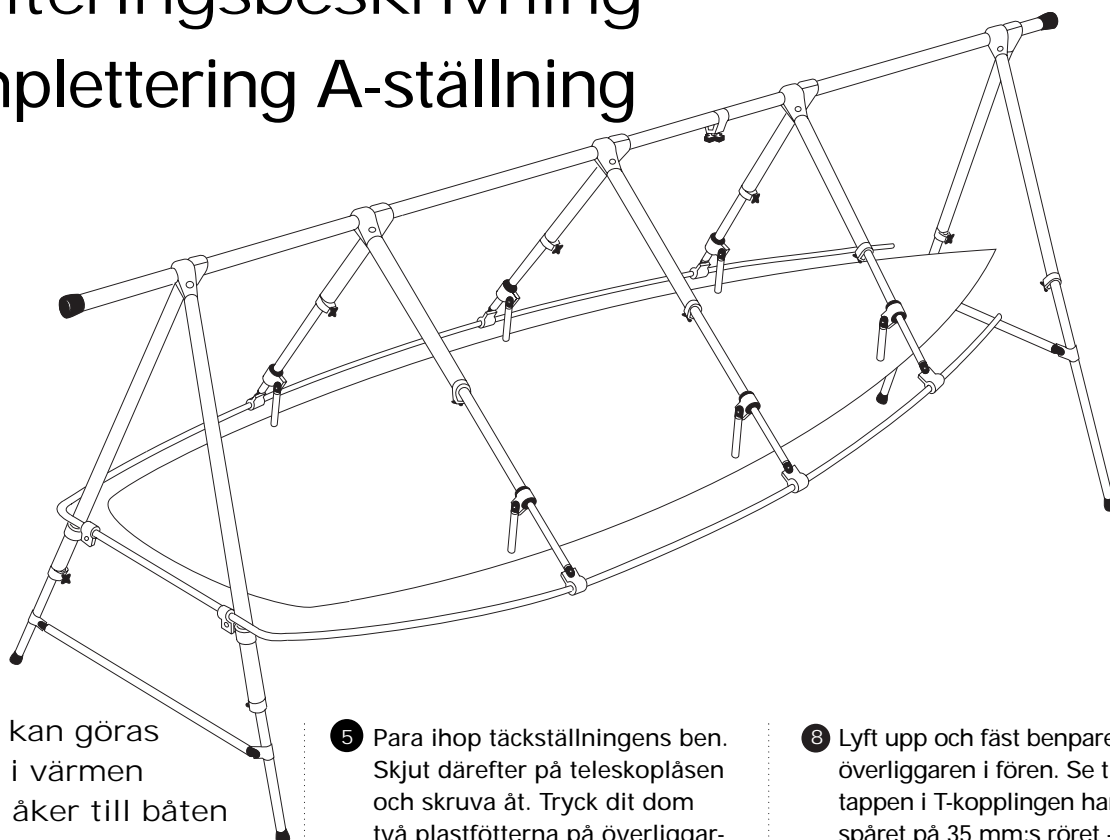


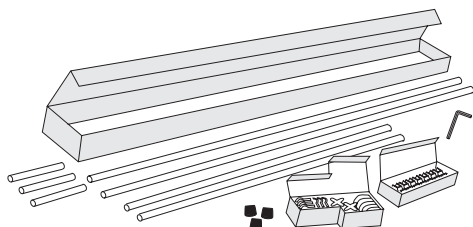
Monteringsbeskrivning

Komplettering A-ställning

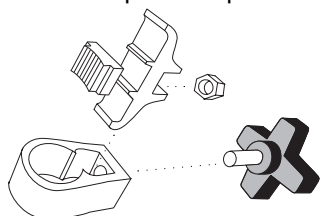


Följande kan göras inomhus i värmen innan du åker till båten

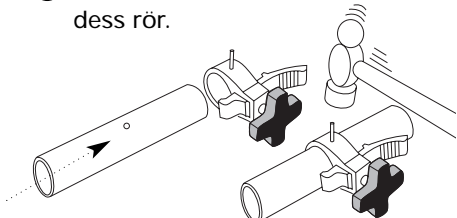
- 1 Kontrollera innehållet i kartongen mot bifogad innehållsförteckning. I de flesta 35 mm:s rören finns 30 mm:s rör instoppade. Var noga med att du får ut dem!



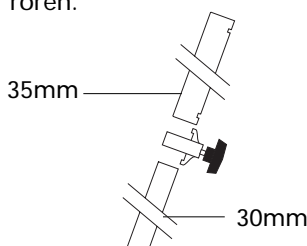
- 2 Olja in gängor på bultar och rattar.
- 3 Skruva ihop teleskoplåsen



- 4 Montera skarvlåsen med dess rör.

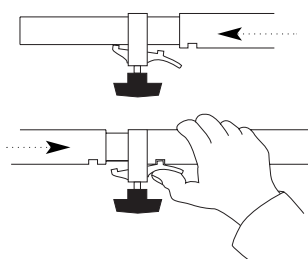


- 5 Para ihop täckställningens ben. Skjut därefter på teleskoplåsen och skruva åt. Tryck dit dom två plastfötterna på överliggar-rören.

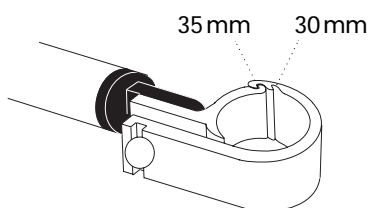


Väl vid båten...

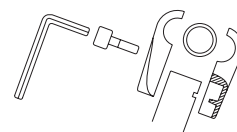
- 6 Sätt ihop överliggaren uppe på båten.



- 7 Montera staget mellan A-benen.



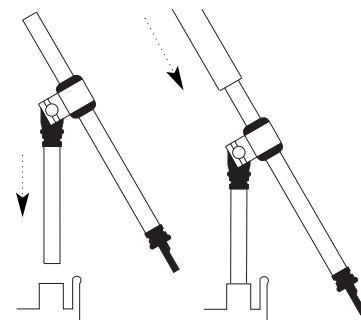
- 8 Lyft upp och fäst benparet mot överliggaren i fören. Se till attappen i T-kopplingen hamnar i spåret på 35 mm:s röret - dra åt försiktigt.



- 9 Montera dom övriga T-kopplingarna på överliggarröret och runt benen.

Avsluta med det andra paret A-ben i aktern och montera enligt punkt 7.

- 10 Sätt ned anslutning mantågsfot i mantågsfötterna. Skjut därefter på däcksbena på anslutning mantågsfot och anslut mot överliggaren.

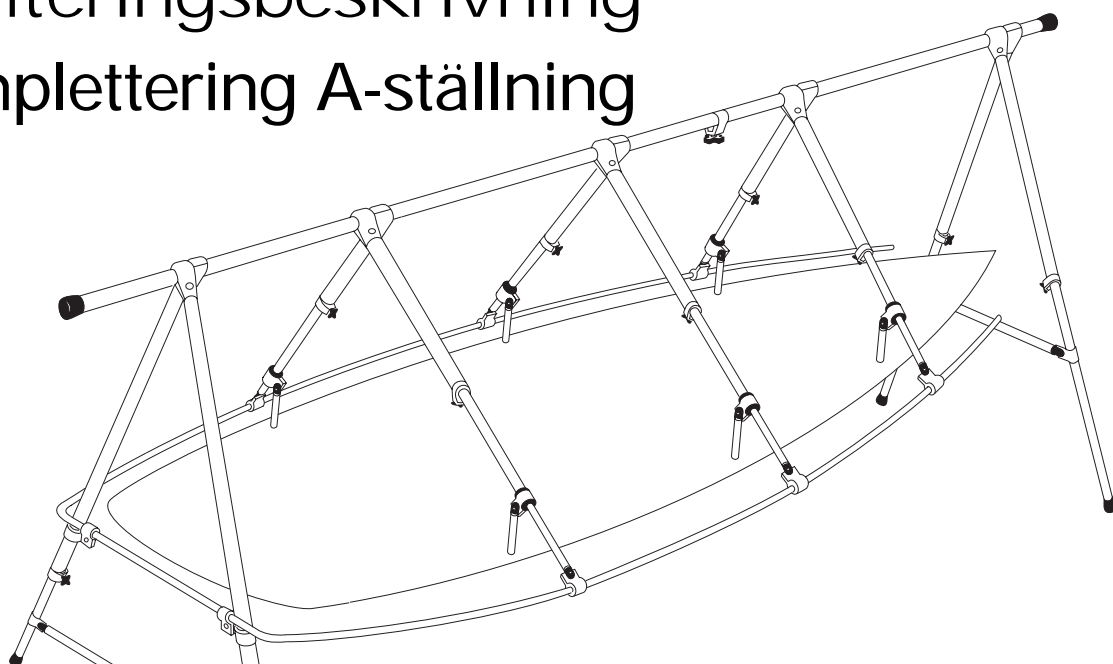


- 11 Justera överliggarens höjd över båten.

NOA

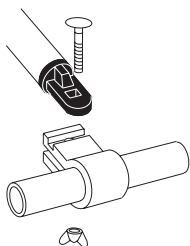
Monteringsbeskrivning

Komplettering A-ställning

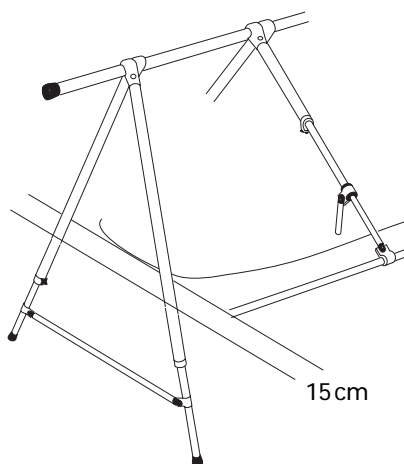


Montering Utliggarrör

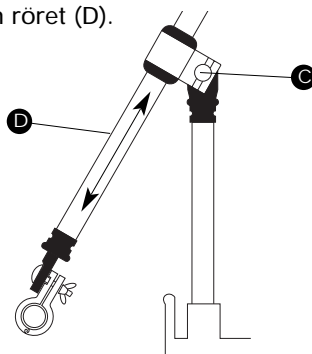
- 12 Skruva fast utliggarrören i benens ändbeslag med utliggarfästen.



Starta i aktern med ett rör med skarv och avsluta med ett rör utan skarv. Det är viktigt att utsticket i aktern är cirka 15 cm från A-benen.

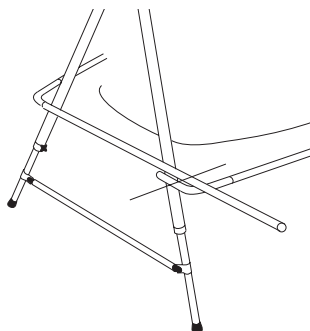


- 13 När utliggarrören är monterade, lossas skruven (C). Därefter kan utliggarrörets avstånd från båten justeras genom att dra ut eller trycka in röret (D).

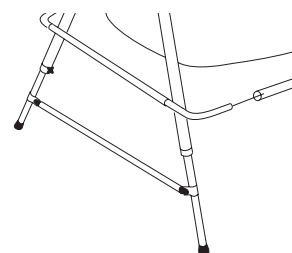


Montering Akterrunda

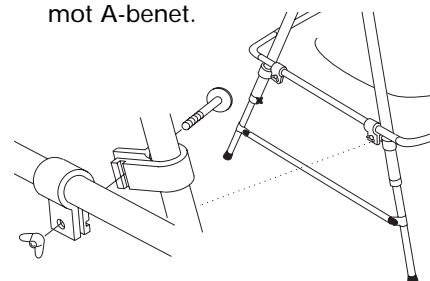
- 14 Skjut in de två böjda rören i utliggarrören och skjut på mellanröret (2 alt 2,5m) på det ena böjda röret. Mät sedan hur långt mellanröret skall vara och kapa av detta med en bågfil.



- 15 Skjut in akterrundan i utliggarröret



- 16 Anslut därefter mellanröret mot A-benet.



- 17 Dra nu åt alla rattar, muttrar och bultar ordentligt!

- 18 Säkra ställningen mot båten med hjälp av ett rep så att ställningen inte lyfts av båten när höststormarna sveper in.

- ! Tips. Innan det är dags att plocka ned ställningen, märk upp delarna så går det fortare att montera nästa gång.

- ? Vid förfrågningar är du välkommen att kontakta NOA Aluminium AB på telefon 08-742 63 00, fax 08-742 30 70 eller e-post noa@noa.se

NOA