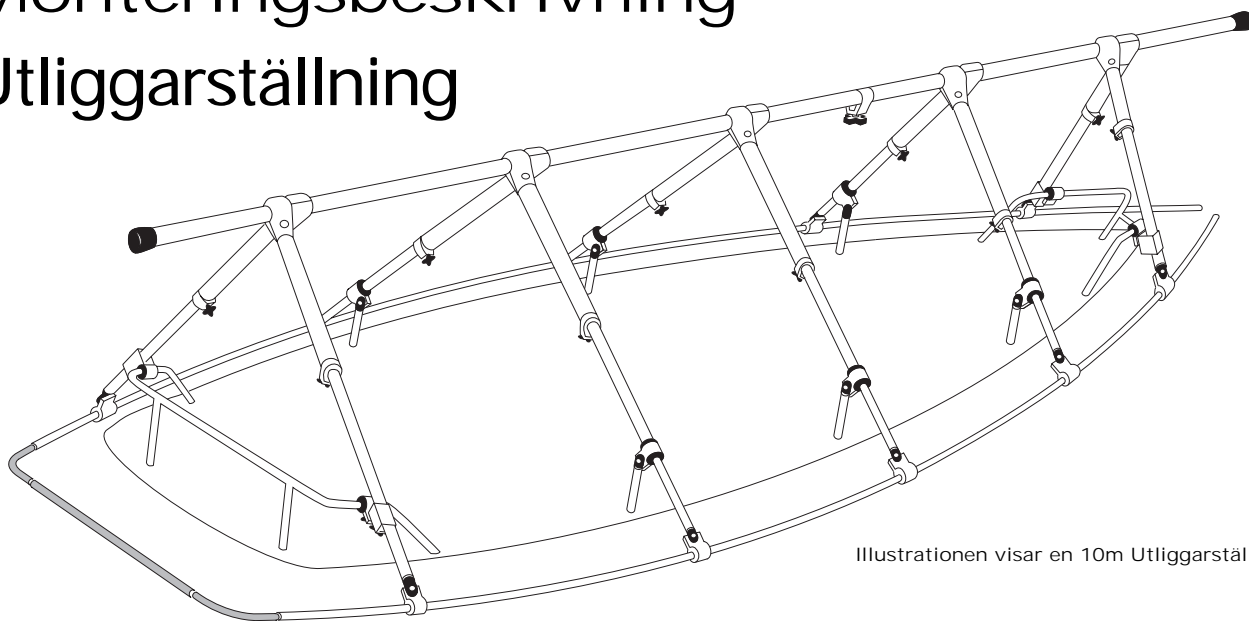


# Monteringsbeskrivning

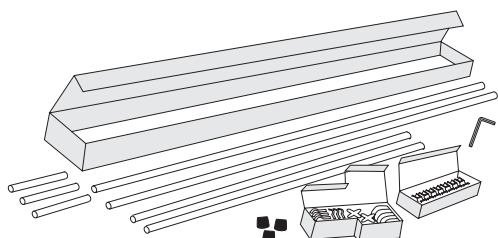
## Utliggerställning



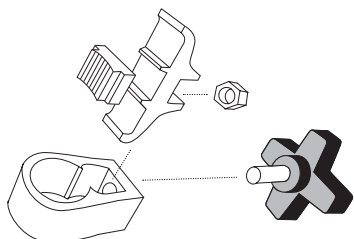
Illustrationen visar en 10m Utliggerställning

Följande kan göras inomhus i värmen innan du åker till båten

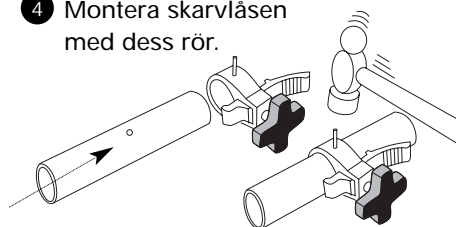
- 1 Kontrollera innehållet i kartongen mot bifogad innehållsförteckning. I de flesta 35 mm:s rören finns 30 mm:s rör instoppade. Var noga med att du får ut dem!



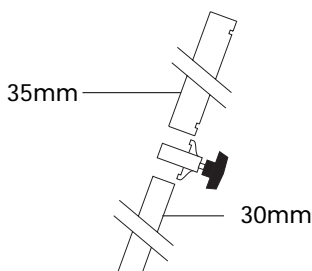
- 2 Olja in gängor på bultar och rattar.
- 3 Skruva ihop teleskoplåsen



- 4 Montera skarvlåsen med dess rör.

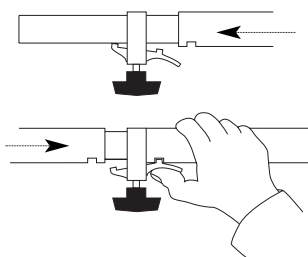


- 5 Para ihop täckställningens ben. Därefter skjuter du på teleskoplåsen och skruvar åt.

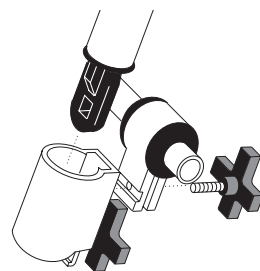


Väl vid båten...

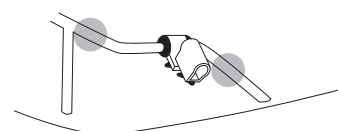
- 6 Sätt ihop överliggaren uppe på båten.



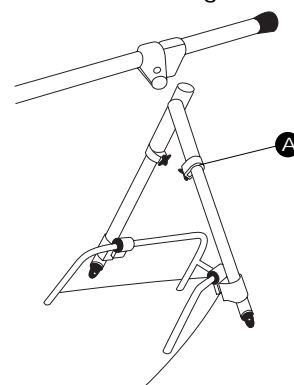
- 7 Montera pulpitanslutningarna.



- 7b Om båten är bred i aktern, montera anslutningarna i pushpitens främre eller bakre del.



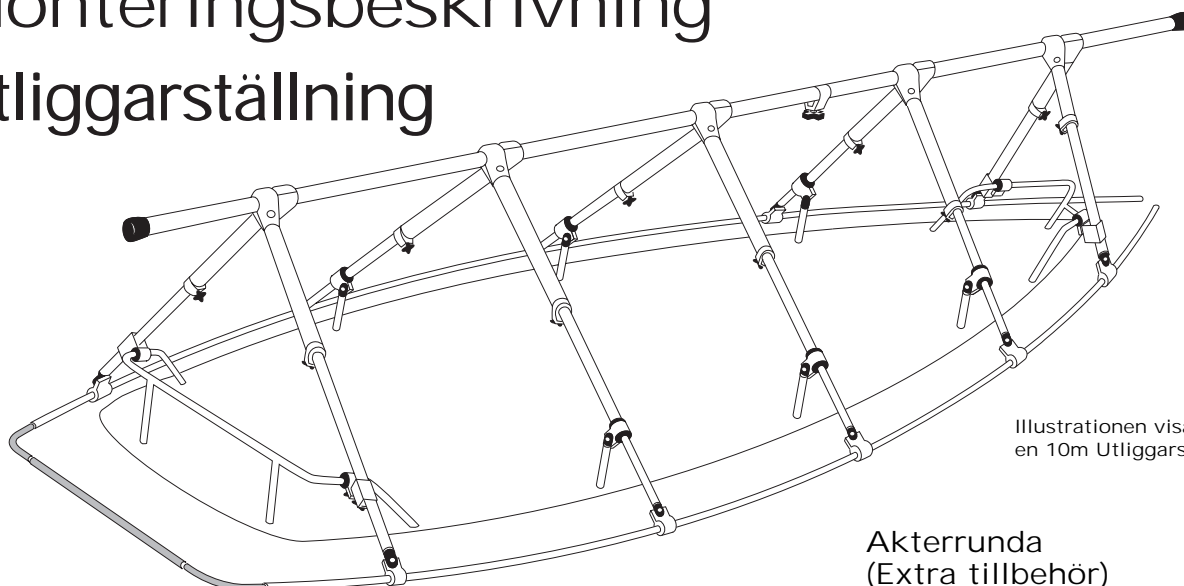
- 8 Sätt ner benen (A) i pulpitanslutningarna, lyft överliggaren, montera T-kopplingarna på densamma och runt benen. Se till att tappen i T-kopplingen hamnar i spåret på 35mm:s röret - dra åt försiktigt.



# NOA

# Monteringsbeskrivning

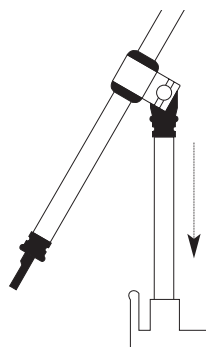
## Utligggarställning



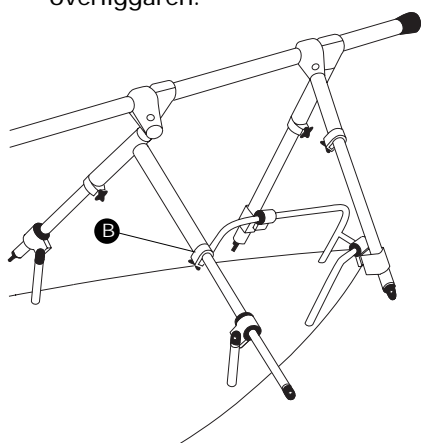
Illustrationen visar en 10m Utligggarställning

### Akterrunda (Extra tillbehör)

- 9 Sätt ned anslutning mantågsfot i mantågsfötterna.



- 10 Skjut i det kortaste benparet (B) i den främre anslutningen och anslut benparen mot överliggaren.

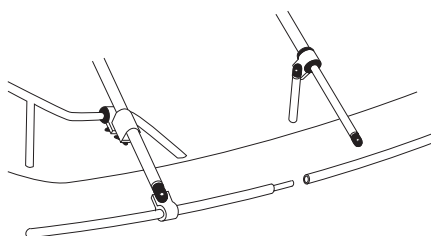


- 10 Montera övriga benpar.

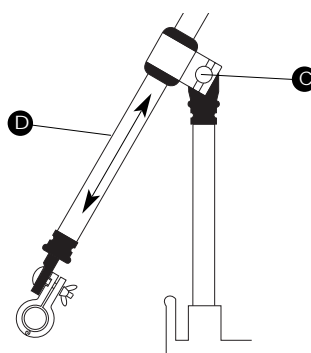
- 11 Justera överliggarens höjd över båten.

### Montering Utligggarör

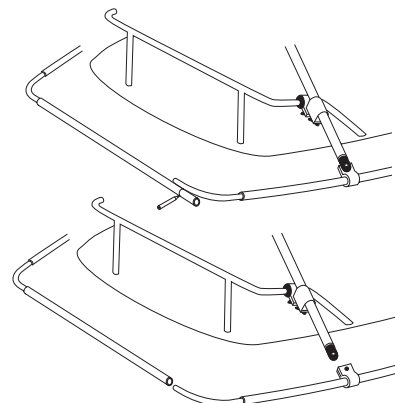
- 12 Skruva fast utliggarrören i benens ändbeslag med utliggarfästen. Starta i aktern med ett rör med skarv och avsluta med ett rör utan skarv. Se till att utsticket i aktern ej blir för stort då ett långt överhäng kan orsaka att pushpit-benen bryts över pushpiten.



- 13 När utliggarrören är monterade, lossas skruven (C). Därefter kan utliggarrörets avstånd från båten justeras genom att dra ut eller trycka in röret (D).



- 14 Skjut in de två böjda rören i utliggarrören och skjut på mellanröret (2 alt 2,5m) på det ena böjda röret. Mät sedan hur långt mellanröret skall vara och kapa av detta med en bågfil. Lossa utliggarfästet runt utliggarröret och skjut in det böjda röret.



Därefter trycks utliggarröret tillbaka samtidigt som det böjda röret skjuts in i mellanröret.

- 15 Säkra ställningen mot båten med hjälp av ett rep så att ställningen inte lyfts av båten när höststormarna sveper in.

- ! Tips. Innan det är dags att plocka ned ställningen, märk upp delarna så går det fortare att montera nästa gång.

- ? Vid förfrågningar är du välkommen att kontakta NOA Aluminium AB på telefon 08-742 63 00, fax 08-742 30 70. Internet [www.noa.se](http://www.noa.se)

# NOA