

NOA



Täckställningar Båttillbehör

Lagun Båtbord

Produktguide 2011



Nyheter 2011



NOA fäste 30 mm, 32 mm och 38 mm



Rimini Bordsskiva. Nu i vit vattenbeständig laminat. Finns i två olika storlekar; 850 x 540 mm och 700 x 420 mm.



Vridbar solpanelhållare i vertikalt 40 mm aluminium rör.



Med NOA täckställningar bevarar du värdet på din båt

Efter sommarens njutningar med båten kommer hösten och tiden för att lägga upp båten för vintern. Även om detta inte är höjdpunkten på båtsäsongen så är det kanske den viktigaste. Stora värden står på spel och misstag måste undvikas. Vi på NOA har över två decenniers erfarenhet av vinterförvaring av båtar och vet vad som krävs för att båten ska må bra under vintern.

NOA är marknadens ledande tillverkare av täckställningar. Alla ställningar är tillverkade i aluminium, vilket borgar för att din NOA-ställning kommer att hålla i många år. När du byter båt tillåter modulsystemet att du bygger ut eller minskar ner ställningen för att passa din nya båt. NOAs unika kopplingar och fästen garanterar att du snabbt och enkelt sätter upp ställningen samtidigt som du slipper vassa kanter som repar gelcoaten, skadar pulpit eller förstör presenningen.

Genom sortimentsbredden finns det en NOA-lösning för alla båtar och med den medföljande instruktionen går det fort att täcka båten för vintern.



Vinterförvara din båt – 6 enkla råd

1. Uppställningsplats

Oavsett om du ska förvara din båt på bockar, i vaggan eller på en trailer, välj en plats som är skyddad för stark vind och med ett så jämnt underlag som möjligt. Välj också en plats där inte vatten samlas eller där hög växtlighet lockar möss eller andra skadedjur. En del försäkringsbolag kräver att båten är upptagen innan ett visst datum – kontrollera villkoren så att du uppfyller eventuella krav.

2. Uppställning

Om du förvarar din båt på en marina, kontrollera vilka regler som gäller avseende stöttor respektive vaggor. Ställ din båt på pallningsvirke, båtens vikt skall belasta marken, inte stöttorna. Konsultera användarinstruktionen från tillverkaren av stöttorna eller vaggan.

3. Täckställning

Välj en täckställning som är lätt men av bästa kvalitet och som inte skadar båt eller presenning, välj NOA! Köp en ställning som tillgodoser dina krav på tillgänglighet. Om du exempelvis ska utföra några större arbeten föreslår vi att du tittar på våra båthus.

4. Presenning

Välj en presenning av god kvalitet för att motstå is och snö och trycket från hårda vindar. Från marken kommer det alltid fukt som stiger och sätter sig på insidan av presenningen. Därför är det mycket viktigt att det finns ventilation med öppningar vid för och akter.

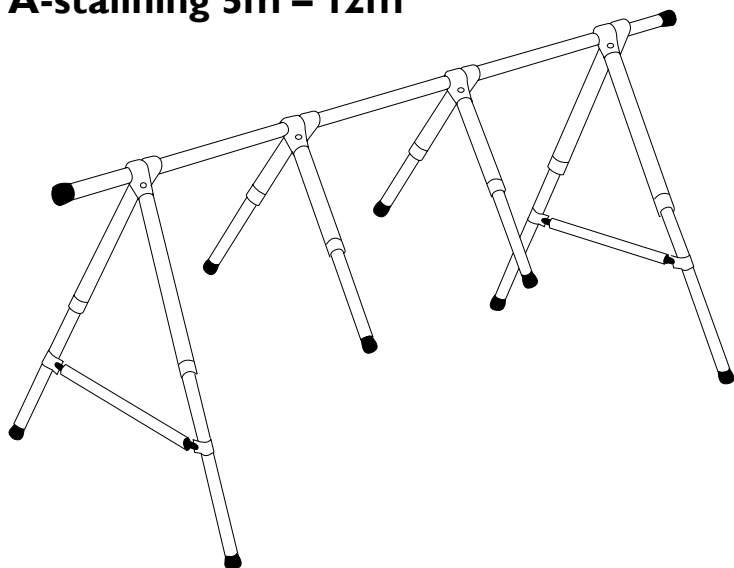
5. Kontroll

Inspektera presenningen så att det inte finns några hål där vatten kan läcka in. Se till att täckning tillåter god ventilation och tillgänglighet.

6. Besök

Var noga med att titta till båten innan och efter stormar eller efter mycket nederbörd i form av snö. Din ställning kan vara intakt, men någon annans kan ha åkt på en luftfärd. Besök din båt med jämna mellanrum!

A-ställning 5m – 12m



A-ben och däcksben är teleskopiska. Ställningen avlastar vindtryck från båten genom att den delvis står direkt på marken. Däcksbenen ställs direkt mot rufftaket, relingslisten eller annan lämplig plats.

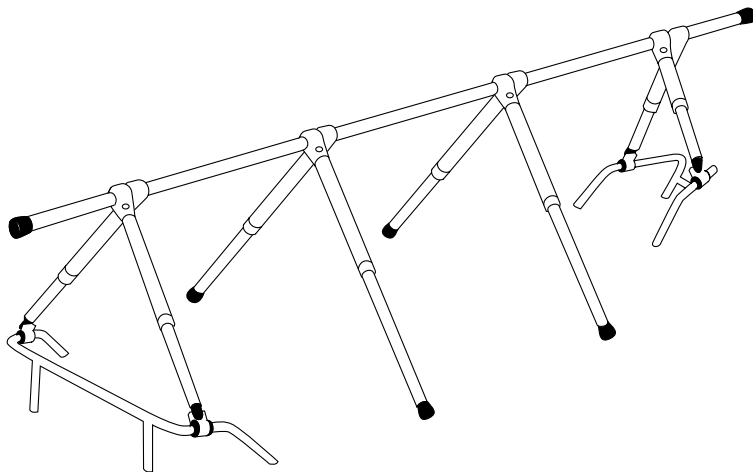
Ställningen lämpar sig till segelbåtar såväl som till motorbåtar som saknar pulpit och pushpit. Benen i för och akter lyfter ut pressningen från båten så att luft kommer in och ventilerar både från för och akter. A-ställningen finns i åtta olika längder.

Artikelnummer A-ställning

10205	A-ställning 5 meter
10206	A-ställning 6 meter
10207	A-ställning 7 meter
10208	A-ställning 8 meter
10209	A-ställning 9 meter
10210	A-ställning 10 meter
10211	A-ställning 11 meter
10212	A-ställning 12 meter



Däckställning 7m - 16m



Passar bäst på segelbåtar med pushpit och pulpit. Ställningen sitter i räckena med NOA fästet som ger en oöverträffad infästning och garanterat utan åverkan. Däcksbena ställs direkt mot rufftaket, relingslistan eller annan lämplig plats för bästa stabilitet. Däckställningen finns i 10 olika längder.

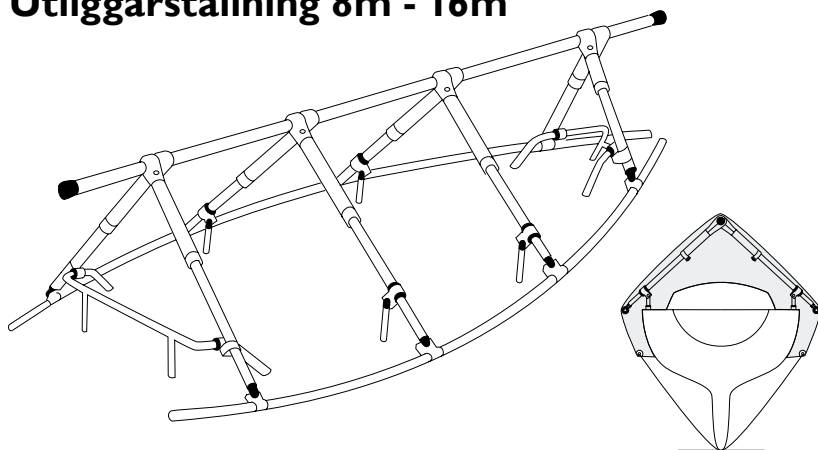
En Däckställning för en segelbåt kan enkelt kompletteras till att bli en utliggarställning, se sid 13.

Artikelnummer Däckställning

10107	Däckställning 7 meter
10108	Däckställning 8 meter
10109	Däckställning 9 meter
10110	Däckställning 10 meter
10111	Däckställning 11 meter
10112	Däckställning 12 meter
10113	Däckställning 13 meter
10114	Däckställning 14 meter
10115	Däckställning 15 meter
10116	Däckställning 16 meter



Utliggerställning 8m - 16m



Passar utmärkt på segelbåtar med pulpit och pushpit samt mantågsfötter. Utliggarröret håller ut presenningen från skrovsidan vilket borgar för extra god ventilation samt att presenningen inte nöter mot skrovet. Ställningen är justerbar åt två håll, dels höjden med teleskopbenen, dels utliggarrörens avstånd från båten.

OBS! Vissa båtar har en tapp som mantågsfot, var noga med att kontrollera detta innan beställning.

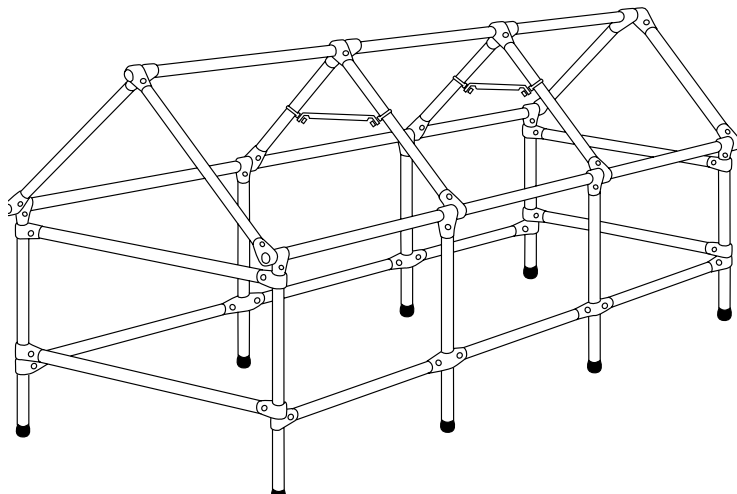
Artikelnummer Utliggerställning

- 10402 Utliggerställning 8 meter, 2 mantågsfötter
- 10403 Utliggerställning 8 meter, 3 mantågsfötter
- 10413 Utliggerställning 9 meter, 3 mantågsfötter
- 10414 Utliggerställning 9 meter, 4 mantågsfötter
- 10426 Utliggerställning 10 meter, 3 mantågsfötter
- 10427 Utliggerställning 10 meter, 4 mantågsfötter
- 10437 Utliggerställning 11 meter, 4 mantågsfötter
- 10438 Utliggerställning 11 meter, 5 mantågsfötter
- 10446 Utliggerställning 12 meter, 4 mantågsfötter
- 10447 Utliggerställning 12 meter, 5 mantågsfötter
- 10460 Utliggerställning 13 meter, 4 mantågsfötter
- 10461 Utliggerställning 13 meter, 5 mantågsfötter
- 10465 Utliggerställning 14 meter, 5 mantågsfötter
- 10466 Utliggerställning 15 meter, 5 mantågsfötter
- 10467 Utliggerställning 16 meter, 5 mantågsfötter



Mantågsfot med tapp

Båthus



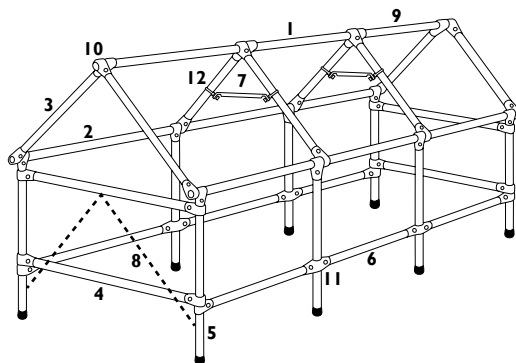
Båthuset är det bästa skydd du kan ge din båt under vintern! Ska du utföra några större reparationer eller renoveringar kommer du aldrig ångra att du investerat i ett båthus då du kan arbeta med båten oavsett väderlek. Båthuset kan skräddarsys exakt efter dina önskemål.

Artikelnummer Båthus

75350 Båthus

Benämning rör dim.

1	Taknock	35 mm	9	Skarvrör
2	Takfot	35 mm	10	T-koppling
3	Takstol	35 mm	11	Krysskoppling
4	Gavel	35 mm	12	NOA fäste 30-35
5	Stolpe	35 mm		
6	Mellanr.	35 mm		
7	Stag	30 mm		
8	Stag	30 mm		



Kompletteringar

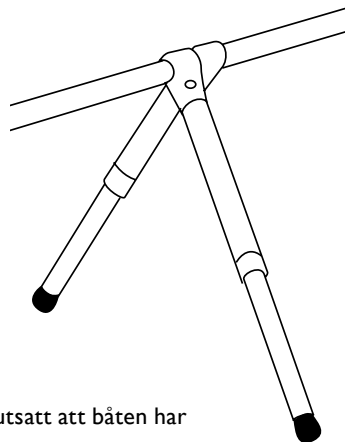
Hela NOAs täckställningssystem bygger på ett modultänkande där du ska kunna ändra din ställning eftersom dina behov ändras, till exempel när du köper en ny båt. Kombinationerna är oändliga och här visar vi på ett par exempel, men det är egentligen endast fantasin som sätter gränserna.

Däcksben

Är din nya båt längre än din förra? Komplettera din A-ställning eller Däckställning med ett extra par teleskopiska däcksbän. Välj mellan plastfötter eller ändbeslag för NOA-fästet. Komplettera även med överliggarrör och skarvlås.

Artikelnummer Däcksbän

- 10310 Teleskopben (par) 1,5-2,3 m
- 10311 Teleskopben (par) 0,9-1,7 m
- 10312 Teleskopben (par) 0,7-1,2 m m ändbeslag
- 10313 Teleskopben (par) 0,9-1,7 m m ändbeslag
- 10340 Överliggarrör 2,5 m
- 10341 Överliggarrör 2,0 m
- 10356 Skarvlås överliggarrör
- 10802 NOA fäste 25 mm m bult + vingmutter

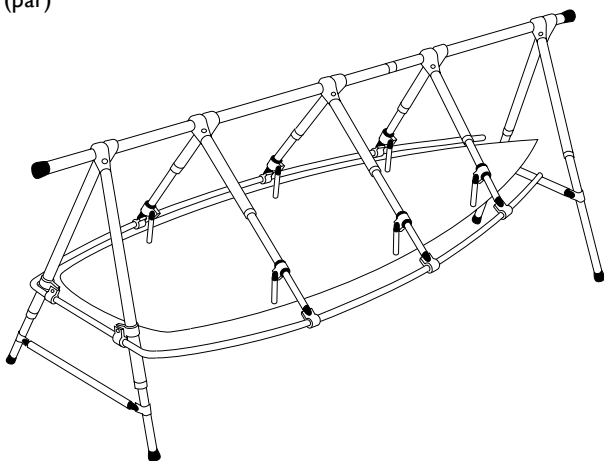


Komplettering A-ställning - Utliggare

En A-ställning kan kompletteras till en utliggarställning förutsatt att båten har mantågsfötter.

Artikelnummer komplettering A-ställning - Utliggarställning

- 10302 Anslutning mantågsfot (par)
- 10303 Anslutning A-ben (par)
- 10305 NOA fäste för utliggarrör (par)
- 10331 Utliggarrör 2 x 9 m
- 10332 Utliggarrör 2 x 10 m
- 10333 Utliggarrör 2 x 11 m
- 10361 Skarvlås utliggarrör
- 10327 Akterrunda 3,0 m
- 10328 Akterrunda 2,5 m
- 10329 Akterrunda 2,0 m

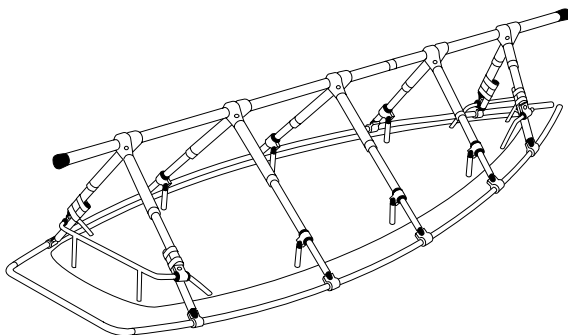


Komplettering Däckställning - Utliggare

En däckställning kan kompletteras till en utliggarställning vilket borgar för ännu bättre ventilation – du måste dock ha mantågsfötter på din båt.

Artikelnummer komplettering Däckställning - Utliggare

- 10301 Förlängning pulpitben (4 st)
- 10302 Anslutning mantågsfot (par)
- 10305 NOA fäste utliggarrör (par)
- 10331 Utliggarrör 2 x 9 m
- 10332 Utliggarrör 2 x 10 m
- 10333 Utliggarrör 2 x 11 m
- 10361 Skarvlås utliggarrör
- 10327 Akterrunda 3,0 m
- 10328 Akterrunda 2,5 m
- 10329 Akterrunda 2,0 m

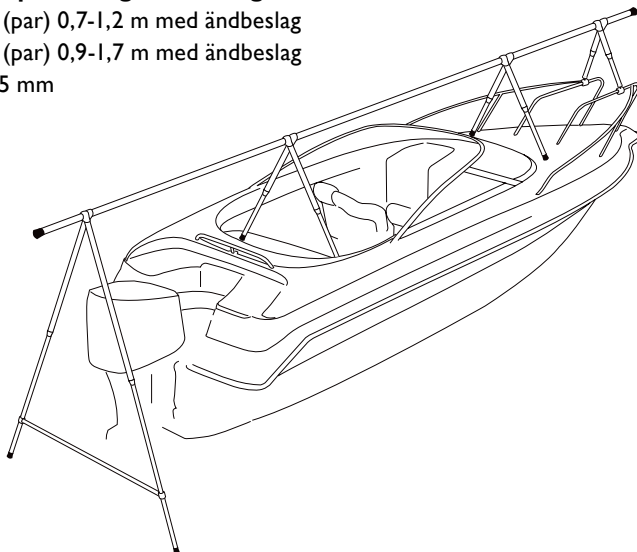


Komplettering A-ställning

Om din nya båt har pulpit i fören kan du enkelt komplettera din A-ställning med ett par däcksbän (artnr: 10312-10313) och NOA fäste (artnr: 10802) så får du en bra infästning i fören, utan skada på pulpit.

Artikelnummer Komplettering A-ställning

- 10312 Teleskopben (par) 0,7-1,2 m med ändbeslag
- 10313 Teleskopben (par) 0,9-1,7 m med ändbeslag
- 10802 NOA fäste 25 mm



Tillbehör täckställningar



I0301 Förlängning pulpitben (4 st)



I0305 NOA fäste för utliggarrör (par)



I0302 Anslutning mantågsfot (par)



I0310 Teleskopben (par)
1,5-2,3 m

I0311 Teleskopben (par)
0,7-1,7 m



I0303 Anslutning A-ben (par)



I0304 Pulpitanslutning



I0312 Teleskopben med ändbeslag (par) 0,7-1,2 m

I0313 Teleskopben med ändbeslag (par) 0,9-1,7 m



- 10329 Akterrunda 2,0 m
- 10328 Akterrunda 2,5 m
- 10327 Akterrunda 3,0 m



- 10350 Teleskoplås



- 10330 Utliggarrör 2 x 8 m
- 10331 Utliggarrör 2 x 9 m
- 10332 Utliggarrör 2 x 10 m
- 10333 Utliggarrör 2 x 11 m
- 10334 Utliggarrör 2 x 12 m
- 10335 Utliggarrör 2 x 13 m
- 10336 Utliggarrör 2 x 14 m
- 10361 Skarvlås utliggarrör



- 10351 T-koppling 35 mm



- 10352 Insexnyckel 8 mm



- 10342 A-ben (par) 2,5-3,2 m stag
- 10343 A-ben (par) 2,5-3,8 m stag
- 10344 A-ben (par) 2,5-4,3 m stag
- 10345 A-ben (par) 2,5-4,8 m stag



- 10356 Skarvlås överliggarrör



- 10510 Aluminium rör 35 mm
- 10511 Aluminium rör 30 mm
- 10512 Aluminium rör 25 mm
- 10340 Överliggarrör 2,5 m
- 10341 Överliggarrör 2,0 m



11501 Ändbeslag



- 10802 NOA fäste 25 mm inkl bult + vingmutter
- 10850 NOA fäste 30 mm inkl bult + vingmutter
- 10851 NOA fäste 32 mm inkl bult + vingmutter
- 10852 NOA fäste 38 mm inkl. bult + vingmutter



11504 Gaffeländbeslag för 25 mm rör



11505 Gaffeländbeslag för 30 mm rör



10811 NOA fäste 30-35 inkl bult + vingmutter



- 11522 Plastfot 25 mm
- 11520 Plastfot 30 mm
- 11521 Plastfot 35 mm



- 11523 Ändplugg 25 mm
- 11524 Ändplugg 30 mm
- 11525 Ändplugg 35 mm



- 11720 Vingmutter M8 (A4)
- 11755 Vagnsbult M8x40 (A4)



- 11620 NOA väska



- 45214 Hörnkoppling 35 mm



- 11701 Ratt M8x20 mm



- 45215 Krysskoppling 35 mm



- 11703 Ratt 35 mm



- 45216 Kryss/hörnkoppling 35 mm

A-STÄLLNING

Artnr:	Ställningens längd	A. A-ben maxlängd	B. Staglängd	C. Antal däcksbän 0,9-1,7m, min-max
10205	5	3,2	0,9	2
10206	6	3,2	0,9	2
10207	7	3,8	1,5	4
10208	8	3,8	1,5	4
10209	9	4,3	2,0	2
10210	10	4,3	2,0	2
10211	11	4,8	2,5	2
10212	12	4,8	2,5	2

DÄCKSTÄLLNING

Artnr:	Ställningens längd	A. Antal pulpitben 0,7-1,2m, min-max	B. Antal pushpitben 0,9-1,7m, min-max	C. Antal däcksbän 0,9-1,7m, min-max
10106	6	-	-	5
10107	7	2	2	4
10108	8	2	2	4
10109	9	2	2	2
10110	10	2	2	2
10111	11	2	2	2
10112	12	2	2	2
10113	13	2	2	2

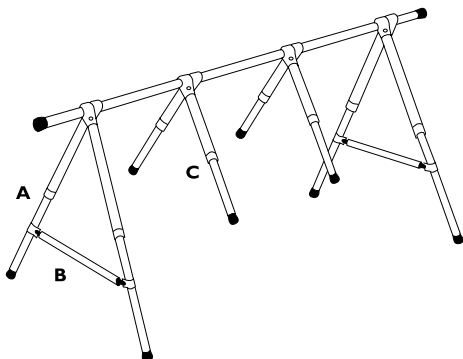
UTLIGGARSTÄLLNING

Artnr:	Ställning längd m	Mantågsfötter per sida	A. Antal ben 0,9-1,7	A. Antal ben 0,9-2,05	A. Antal ben 1,5-2,3	A. Antal ben 1,25-2,55	A. Antal ben 1,5-2,8
10402	8	2	2	-	2	-	-
10403	8	3	2	-	4	-	-
10413	9	3	2	-	4	-	-
10414	9	4	2	-	6	-	-
10426	10	3	2	-	4	-	-
10427	10	4	2	-	-	8	-
10437	11	4	-	2	-	-	4
10438	11	5	-	2	-	-	4
10446	12	4	-	2	-	-	4
10447	12	5	-	2	-	-	4
10460	13	4	-	2	-	-	4
10461	13	5	-	2	-	-	4
10465	14	5	-	2	-	-	4
10466	15	5	-	2	-	-	2

* är din båt bredare? eställ extra bred ställning

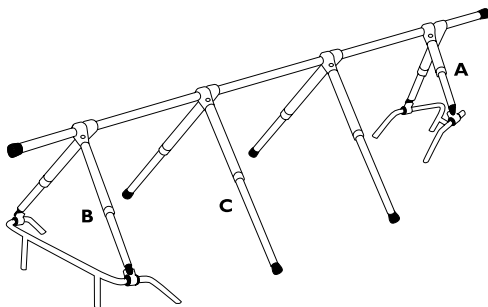
C.
Antal däckben
1,5-2,3m, min-max

-
-
-
- 2
- 4
- 4
- 4



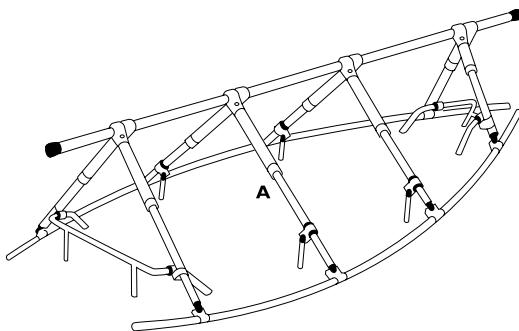
C.
Antal däckben
1,5-2,3m, min-max

-
-
- 2
- 4
- 4
- 4
- 4



A.
Antal ben **Båtens**
2,0-3,3 **maxbredd***

- 3,3
- 3,3
- 3,3
- 3,3
- 3,7
- 3,7
- 2 4,2
- 4 4,2
- 2 4,2
- 4 4,2
- 2 4,2
- 4 4,2
- 4 4,2
- 6 4,4



Radar- och vindgeneratorstativ

NOA är en av marknadens ledande tillverkare av radar- och vindgeneratorstativ! Stativet monteras på däck eller akterspegel. Stagen monteras med NOA-fäste i pushpit eller på däck med en ledbar fot. Radarstativ kan kompletteras med anordningar för montering av antenner och GPS-mottagare samt vridbara och vinklinsbara solpaneler. Har du en kraftig pushpit kan du montera stativet med NOAs pulpitfäste (10837).

Samtliga radarstativ är tillverkade i anodiserad aluminium.



Stag NOA fäste, ledbar fot
vind/radar 50 mm stativ



Ledbar fot för montering
av stag i däck

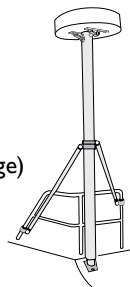


Artikelnummer Radar- och vindgeneratorstativ

- 10620 Radarstativ 50 mm x 2100 mm, stag 1500 mm, vinklinsbar topplatta
- 10621 Radarstativ 80 mm x 2100 mm, stag 1500 mm, vinklinsbar topplatta
- 10622 Radarstativ 50 mm x 2100 mm, stag 1500 mm, fast topplatta
- 10623 Radarstativ 80 mm x 2100 mm, stag 1500 mm, fast topplatta
- 10624 Vindgeneratorstativ 50 mm x 3000 mm, stag 1800 mm

Tillbehör och reservdelar

- 10633 Ledbar fot för 25 mm rör
- 10835 NOA-fäste 50 mm
- 10836 NOA-fäste 80 mm
- 10837 NOA-fäste 80 mm - för NOA fäste 25 mm (pushpit-montage)
- 10842 GPS anslutning radar 50 mm/80 mm
- 11561 Bussning vindgeneratorstativ 44/41 mm (Rutland 913)
- 11562 Bussning vindgeneratorstativ 44/32 mm (Rutland 503)



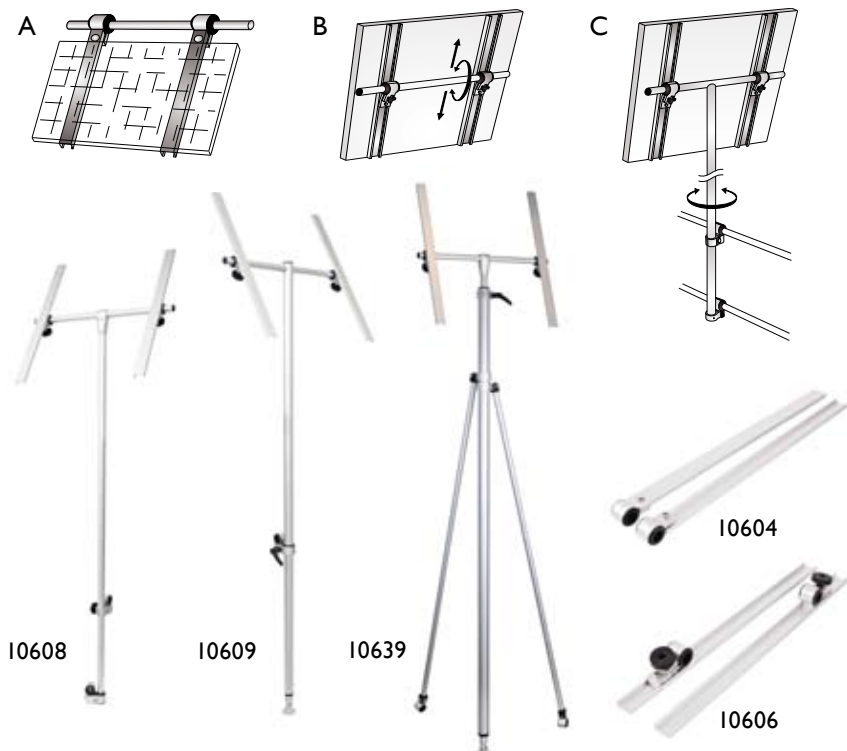
Solpanelhållare

A. Solpanelhållare som fästs hängande i pushpit eller på annan lämplig plats.

B. Justerbar solpanelhållare som fästs i pushpit eller på annan lämplig plats.

C. Solpanelhållare som kan vridas 360 grader och vinklas horisontellt. Fästs i pushpit eller på annan lämplig plats.

För större solpaneler rekommenderar vi solpanelhållare med ett 50mm rör,

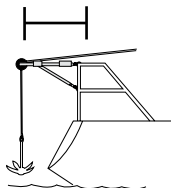


Artikelnummer solpanelhållare

- 10603 Antenn mast
- 10604 Solpanelhållare, staglängd 650 mm (A)
- 10606 Justerbar solpanelhållare, staglängd 650 mm (B)
- 10608 Vridbar solpanelhållare, 600 x 1800 mm, staglängd 650 mm, vertikalt rör 30 mm (C)
- 10609 Vridbar solpanelhållare, 600 x 1800 mm, staglängd 650 mm, vertikalt rör 40 mm, ledbar fot
- 10639 Vridbar solpanelhållare, 600 x 1800 mm, staglängd 650 mm, vertikalt rör 50 mm, ledbar fot, 2 x 1500 mm stag



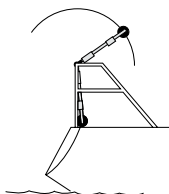
580 mm



Ankaret går fritt från skrovet



Ankardäverten hjälper till att lyfta in ankaret mot pushpiten

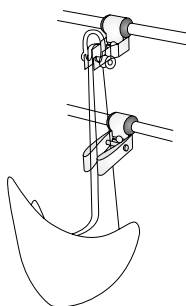


Däverten kan fällas åt båda hållen



10602 Ankardävert
inkl NOA fästen

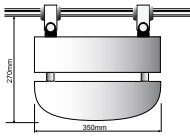
10702 Stödben ankardävert
reservdel, inkl NOA fäste



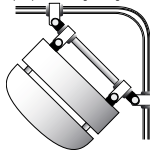
10605 Ankarhållare
inkl NOA fäste



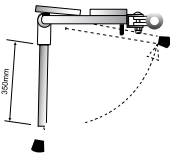
10617 Kättingrör
550 x 80 mm
inkl NOA fäste



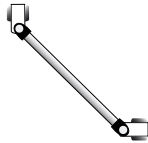
Montering rakt rör



Montering i böj m diagonalstag



Benet kapas till lämplig längd



Diagonal stag

10618 Teak sits, 350 x 270 mm
inkl NOA fästen

10636 Diagonal stag
inkl NOA fästen



10601 Masttoppsrör
inkl NOA fäste



10619 Utbordarfäste för pulpit
anodiserad aluminium
200 x 90 x 47 mm



10822 Utbordarfäste teak
195 x 120 x 18 mm
exkl NOA fästen



10802 NOA fäste 25 mm för täck-
ställningar inkl bult mutter



10814 NOA kryssfäste 25 mm
10815 NOA kryssfäste 30 mm
(30 mm utan plastbussning)
10845 NOA kryssfäste 40 mm



10803 NOA fäste 25 mm
10806 NOA fäste 22 mm
10846 NOA fäste 30 mm
10847 NOA fäste 32 mm
10848 NOA fäste 38 mm



10818 NOA fäste 25 mm
rund stans



10809 NOA dubbelfäste 25 mm



10819 NOA fäste 25 mm
gångjärn, för ankardävert



10813 NOA stagfäste



10820 Livbojhållare
exkl NOA fäste



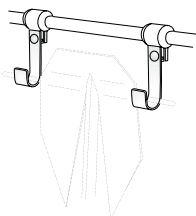
10625 Dävert
1550 x 65 mm,
arm 600 x 35 mm
inkl NOA fäste
exkl rep och block



10825 Antennplatta small
34 x 115 mm
exkl NOA fäste



10827 Bomögla
exkl NOA fäste



10821 Ankarkrok
exkl NOA fäste



10832 Bomhållare, dia 100 mm
exkl NOA fäste



10824 Antennplatta large
90 x 115 mm
exkl NOA fäste



10826 Flagstångshållare
exkl NOA fäste



10831 Krok, 95 x 50 mm
exkl NOA fäste



10829 Vinkelspår
för vertikal montering



10835 NOA fäste 50 mm



10830 U-hållare
för vertikal montering



10836 NOA fäste 80 mm





- 10837 NOA fäste för pulpit
- 10838 NOA fäste för pulpit inkl
NOA fäste 25 mm



- 11510 Plastbussning 25 mm
- 11511 Plastbussning 22 mm
- 11512 Plastbussning 28 mm
- 11513 Plastbussning 30 mm
- 11514 Plastbussning 32 mm
- 11515 Plastbussning 38 mm



- 11705 Ratt m. bult M8x30, för
vridbar solpanelhållare



- 11709 Ratt m. mutter M8, för
solpanelhållare



- 30700 Jack bojfangare
1500 mm



- 30703 Jack, m. aluminium hylsa

Lagun bordsstativ

Vrid, snurra, vik - ja, det går att anpassa bordet till vilken situation som helst. Du kan alltid ha bordet uppsatt utan att det är i vägen. Bordet saknar ben - så du har gott om plats för dina egna.

Bordsstativet är tillverkat i anodiserad aluminium. Alla rörliga delar har hög tålighet mot slitage. Skruvar, bultar och muttrar är av syrafast kvalitet (A4).



Fästplattan är mycket enkel att montera och placeras på lämplig plats i sittbrunnen. Köper du till extra fästplattor kan du använda bordet på fler platser i båten t ex i ruffen. När du inte använder bordet är det lätt att stuva undan. Hopfällt tar det liten plats.



Fästplatta under bordsskiva
200 x 300 mm

Arm 400 mm

Bordsskivan svängbar
360 grader

Svängbart 360
grader

Ben 500 mm

Höj och
sänkbart

Fästplatta
100 x 170 mm

Artikelnummer Lagun

30605 Lagun bordsstativ

30750 Lagun bordsstativ
ben 750 mm

Tillbehör Lagun

30607 Extra fästplatta

MPT - Multi Purpose Tray

Rensbord med ram av aluminium och skiva i Densetec. Skivan är försedd med dräneringshål i bakkant. Bordet är vrid- och tippbart. Tippfunktionen har spärr för enklare transport och förvaring. Bordsstorlek 750 x 400 mm. Benet levereras i två olika längder, 500 eller 750 mm.



rensa



vrid och tippa



skölj



Artikelnummer MPT och Spöhallare

- 10640 NOA Spöhallare, inner diameter 30 mm, inkl NOA fäste
- 10641 NOA Spöhallare, inner diameter 36 mm, inkl NOA fäste
- 30505 MPT Multi Purpos Tray, exkl underrede
- 30506 MPT Multi Purpos Tray, endast skärbräda 750 x 400 mm
- 30508 MPT Multi Purpos Tray, inkl MPT kryssfäste för pulpit montage
- 35505 MPT Multi Purpos Tray, inkl underrede, ben 500 mm
- 35520 MPT Multi Purpos Tray, inkl underrede, ben 750 mm



Laminat

- 30600 Rimini 850 x 540 mm
- 30601 Rimini 700 x 420 mm
- 32005 Rimini 850 x 540 mm
inkl underrede
- 32105 Rimini 700 x 420 mm
inkl underrede



Vit laminat

- 30608 Rimini Vit 850 x 540 mm
- 30609 Rimini Vit 700 x 420 mm



Teak

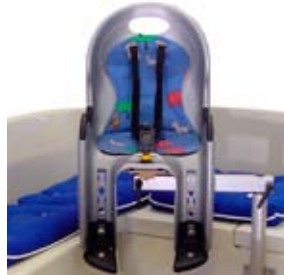
- 30602 Nice 850 x 540 mm
- 30606 Nice 700 x 420 mm
- 32205 Nice 850 x 540 mm
inkl underrede
- 32605 Nice 700 x 420 mm
inkl underrede



- 30640 Nåtad teak, 930 x 580 mm



- 30616 Party, 500 x 400 mm



- 30618 Robin, barnsits
För barn upp till 20 kg



- 30651 Pepe, barnsits
För barn upp till 20 kg



- 30619 Lomas, elektronikhållare
120 x 230 x 15 mm



30507 MPT kryssfäste
För pulpit montage



30804 Fästplatta under bord



10631 Fodral L, 900 x 600 mm
10632 Fodral M, 850 x 540 mm
10633 Fodral S, 700 x 420 mm



30805 Arm



30800 Plast kil



30806 Ben



30802 Spak



30807 Ändplugg till arm



30803 Plastbussning, 2-pack



30808 Axel tapp till ben

Stockholm

Benn's Mast & Båttillbehör, Prästkragens väg 20, 132 45 Saltsjö-Boo, 08-556 147 00, www.benns.se
Båtaccnten, Svarvarvägen 8B, 142 50 Länna, 08-777 52 00, www.bataccnten.se
Erlandsons Brygga, Karlsrogatan 1, 170 65 Solna, 08-444 97 50, www.bryggan.nu
Erlandsons Brygga, Planiavägen 7, 131 34 Nacka, 08-444 97 50, www.bryggan.nu
Erlandsons Brygga, Månskärsvägen 10C, 171 45 Kungens Kurva, 08-444 97 50, www.bryggan.nu
Hjertmans Bromma, Voltavägen 15, 168 69 Bromma, 08-26 35 40, www.hjertmans.se
Marinshopen RM AB, Grossistvägen 1-5, 125 30 Älvsjö, 08-642 93 00, www.marinshopen.se
Sea Sea, Lövbäcksvägen 4, 141 0 Huddinge, 08-505 640 40, www.seasea.se
Sea Sea, Prästkragensväg 15, 132 45 Saltsjö-Boo, 08-556 618 40, www.seasea.se
Sea Sea, Markörgatan 10, 136 44 Haninge, 08-644 00 00, www.seasea.se

Göteborg

Hjertmans, Datavägen 2, 436 32 Askim, 031-748 25 30, www.hjertmans.se
Sea Sea, Björlanda Kile Småbåtshamn, 423 61 Torslanda, 031-92 77 70, www.seasea.se
Sea Sea, Redegatan 1, 426 Västra Frölunda, 031-769 04 00, www.seasea.se
Viking Yachting, Hällefundregatan 16, 421 58 Västra Frölunda, 031-69 61 60, www.vikingyachting.se

Helsingborg

Hjertmans, Västindiegatan 24, 252 71 Råå, 042-26 11 12, www.hjertmans.se

Karlstad

Hjertmans, Lantvårnsgatan 6, 652 21 Karlstad, 054-15 94 50, www.hjertmans.se

Sundsvall

Hjertmans, Marinvägen 1, 856 33 Sundsvall, 060-64 17 00, www.hjertmans.se

Västerås

Hjertmans, Sigurdsgatan 31, 721 30 Västerås, 021-41 99 90, www.hjertmans.se

Norge

Sea Sea, Rudsløtta 12, 1351 Rud, +47 67 17 52 52, www.seasea.no
Flak A/S, Skibåsen 37, 4636 Kristiansand, www.flak.no
Hovdan Poly AS, Stubberudvn. 10, 0614 Oslo, +47 23 14 12 60, www.hovdan-poly.no
Watski A/S, Vestre Haugen 21, 1054 Oslo, +47 22 82 00 60, www.watski.no

Danmark

Palby Marine, Korsvej 3, 6000 Kolding, +45 75 88 13 11, www.watski.dk
Watski A/S, 2970 Hørsholm, +45 457 640 11, www.watski.dk

Finland

OY Vestek AB, Martinkuja 4, 0220 Espoo, +358 9 887 01 20, www.vestek.fi
OY Maritim AB, PO Box 46, 00210 Helsinki, +358 20 651 80, www.maritim.fi

Tyskland

Herman Gotthardt GMBH, Leunastrasse 50, 22761 Hamburg, +49 40 851 505 60, www.watski.de
Robert Lindemann KG, Wendenstrasse 455, 20537 Hamburg, +49 402 111 97 19, www.lindemann-kg.de
Compass Yachtzubehör, Ludinghauser Str. 34, 59387 Ascheberg, www.compass24.de

Nederländerna

Technautic BV, Industrieweg 35, 1521 NE Wormerveer, +31 75 647 45 45, www.technautic.nl
Belship, Krommewetering 61a, 3543 Utrecht, +31 30 240 80 40, www.belship.nl

Frankrike

Uship, Zone du Kenyah-Plougoumelen, 56400 Auray, www.uship.fr

Italien

Nautica Ponte Magra, Via Nuova Litoranea, 5, 19031 Ameglia, +39 018764660, www.pontemagra.com

Kanarieöarna

Nordest, C/Benavides 91, 38370 La Matanza, Tenerife, +34 922 577 322
Rolnautic, C/Joaquin Blanco Torrent, 35006 Las Palmas de Gran Canaria, +34 928 29 68 11

England

Meridian Zero/Curtis Marine Int, Essex SS15 6SD, +44 1268 493 200, www.meridianzero.co.uk

Grekland

Nautilus LTD, 25 N. Plastira, Kalamaria, Thessaloniki 55132, +30 2310 452919, www.nautilus.gr

Västindien

Island Water World, PO Box 234, St. Maarten, Netherlands Antilles, +599 544 5310, www.islandwaterworld.com

New Zealand/Australien

Lenker Marketing Ltd, PO Box 87, Greenhithe, Auckland, www.lenker.co.nz

USA

SV Hotwire, 102 West Fulton Street, Tarpon Springs, FL 34689, USA, www.svhotwire.com

NOA Aluminium AB

Vintervägen 3, 135 40 Tyresö, Sweden
Tfn +46 8 742 63 00 | Fax +46 8 742 30 70
E-mail noa@noa.se | www.noa.se